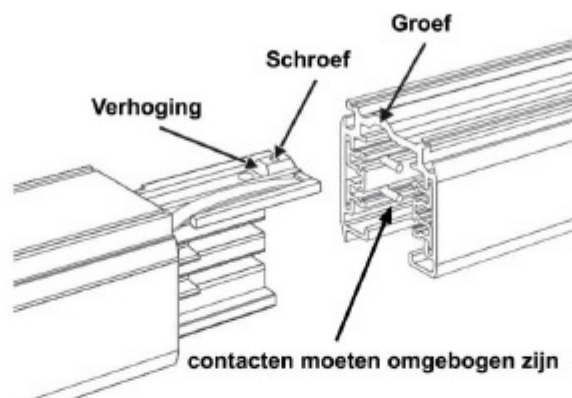


## 1. Aansluiten connectors

**!** Let op, connectoren kunnen maar op één manier in de rail geschoven worden.

1. Selecteer de connector met de juiste aansluiting
2. Schuif de connector in de rail met de uitsparing aan de juiste zijde.
3. Draai de schroef aan de binnenkant van de rail vast (Let op dat er geen stroom op de rail staat!

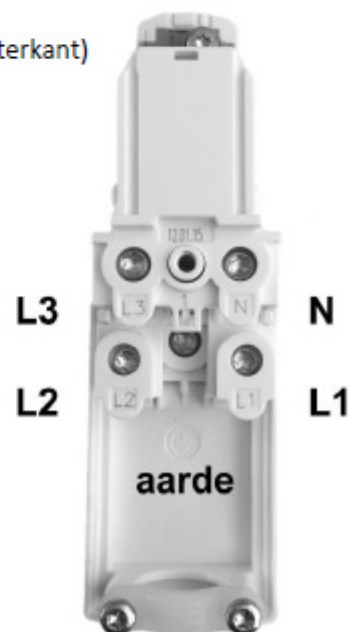


## 2. Aansluiting voeding

**!** Let op, laat de elektrische installatie door een vakkundig persoon uitvoeren.

1. Maak de schroef van het kapje los en verwijder de kap
2. Breng de kabel in aan de juiste positie (onderkant / achterkant)
3. Sluit de kabel aan volgens onderstaande tabel

Aarde	Aansluiting aarde
N	Neutraal
L1	Fase 1
L2	Fase 2 (optioneel)
L3	Fase 3 (optioneel)

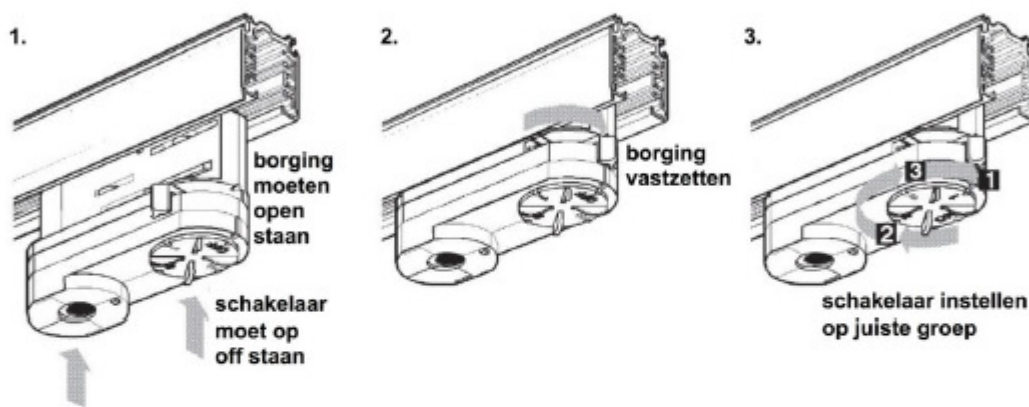


### 3. spots bevestigen in de rail

**!** De spots kunnen maar op één manier in de rail geklikt worden. Let op de verhoging.

Op zowel de connector als op de rail zit een verhoging, deze moeten tegenover elkaar komen. Niet op elkaar! Een connector moet makkelijk in de rail gaan. Als dit zwaar gaat doet u waarschijnlijk iets verkeerd.

1. Zorg dat de connector goed in de rail gaat, de borging open staat en de keuze schakelaar op off staat.
2. Klik de spot in de rail en zet de borging vast. De spot is nu in de rail vergrendeld.
3. Stel de schakelaar in op de juiste groep. Dit komt overeen met de L1 / L2 / L3 fase aansluiting.



### 4. spot los halen uit de rail

1. Zet de schakelaar op "off".
2. Haal de borging los om de vergrendeling op te heffen.
3. Haal de connector los in dezelfde richting als op de afbeelding. Dus door achterover te hellen. Dit is om de extra vergrendeling los te maken.

